

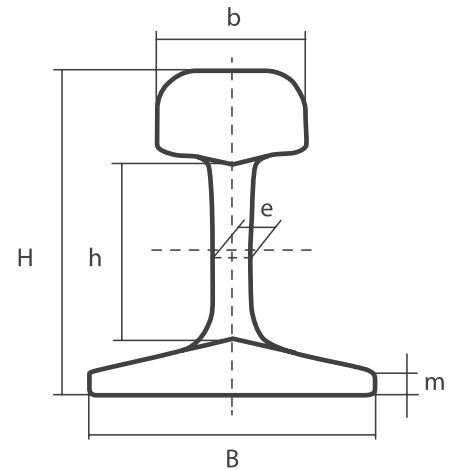
Рельсы рудничные Р-34

Описание продукции

Рудничные рельсы Р-34 – железнодорожные рельсы узкой колеи. Продукция изготавливается на МК «Азовсталь» в соответствии с ТТ 232-14-2014 или по техническим требованиям потребителя.

Область применения

Рельсы Р-34 применяются для организации движения грузовых тележек, вагонеток, для строительства линий метрополитена, подъездных путей на промышленных предприятиях, укладки трамвайных путей, передвижения мостовых, башенных, козловых кранов и кран-балок, различных движущихся механизмов. Данная продукция активно используется добывающими предприятиями Украины и СНГ при транспортировке угля.



Параметры продукции

Р-34 поставляются длиной 8, 10 и 11 метров* с после прокатки без дополнительной термообработки. Продукция имеет болтовые отверстия.

Масса, кг/пм	Высота рельса, мм, Н	Высота шейки, мм, h	Ширина головки, мм, b	Ширина подошвы, мм, B	Высота пера, мм, m	Толщина шейки в средней части, мм, e
34,1	128	68	60	110	8,59	13

Примечание. Возможно также согласование другой длины.

Химический состав и механические свойства по ТТ 232-14-2014

Марка стали*	Массовая доля элемента, %					Временное сопротивление, Н/мм ² , не менее	Твердость, НВ, min
	C	Mn	Si, max	P, max	S, max		
50	0,40-0,55	0,50-1,40	0,13	0,040	0,045	570	170

Примечание. Производство рельсовой продукции другой марки стали – по согласованию с производителем

Контакты

Развитие продукта

Литвиненко Владимир
 Менеджер по развитию ж/д сегмента
 Метинвест Холдинг
 моб. +38 067 544 55 05
 офис +38 062 388 15 36
 vladimir.litvinenko@metinvestholding.com

Продажи в Украине

Греков Денис
 Руководитель направления продаж
 Метинвест-СМЦ
 моб. +38 067 522-72-02
 офис + 38 044 581 44 37
 denis.grekov@metinvest-smc.com

Продажи в России

Ячменников Александр
 Начальник отдела продаж
 Метинвест Евразия
 моб. +7 916 985 02 15
 офис +7 495 739 26 26 доб. 7813
 aleksandr.yachmennikov@metinvest-eurasia.com